



Street 160

Светодиоды



Дистанционное управление
ИСУО

Управление через



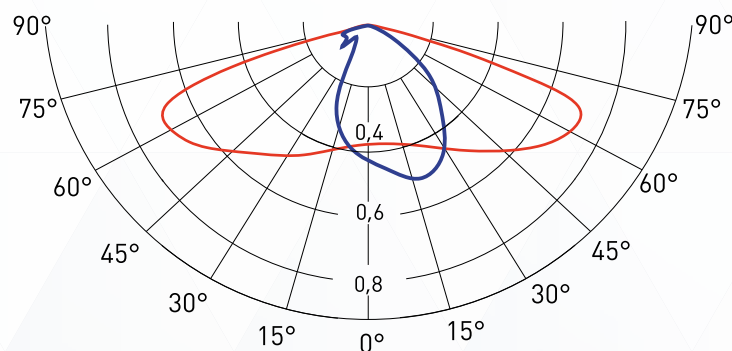
Гарантия
5 лет

Основные технические характеристики

| | |
|---|---------------------|
| Степень защиты | IP 67 |
| Потребляемая мощность, Вт | 160 |
| Световой поток, Лм | 24 000 |
| Напряжение питания, В | 160-265 |
| Коэффициент мощности | ≥ 0,95 |
| Коэффициент пульсации светового потока менее, % | 5 |
| Цветовая температура, К | 4 000, 5 000, 6 500 |
| Световая эффективность, лм/Вт | 150 |
| Индекс цветопередачи (Ra) | 70 |
| Угол излучения, град | 80-145 (S) |
| Функция диммирования | есть |
| Рабочая температура, °С | -40...+50 |
| Температура хранения, °С | -40...+60 |
| Габаритные размеры, мм | 740x210x76 |
| Общая масса, кг | 8,1 |
| Светодиоды | Optogan, Samsung |
| Гарантийный срок эксплуатации, лет | 5 |
| Срок службы светодиодов, не менее, ч | 100 000 |

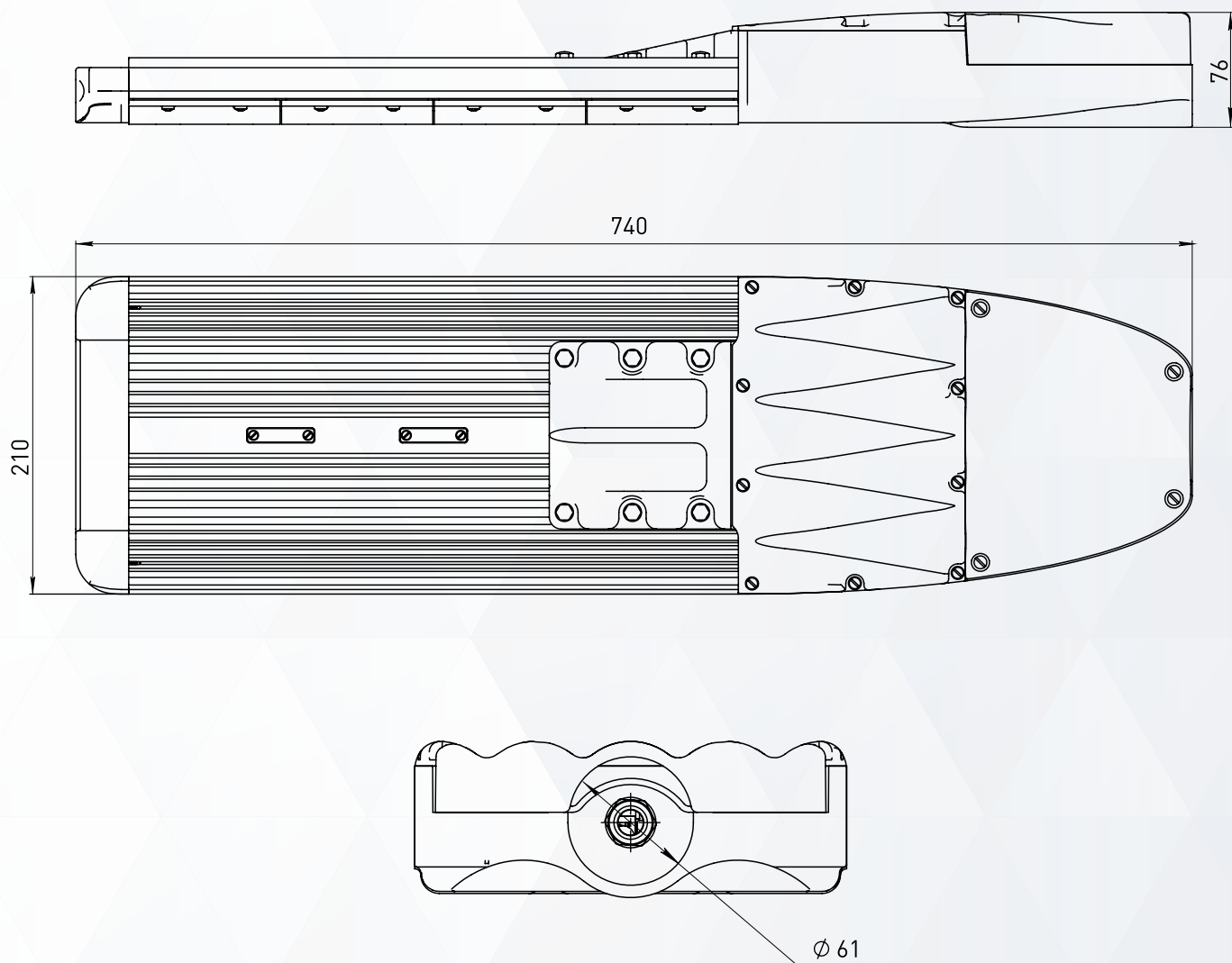
КСС

УГОЛ ИЗЛУЧЕНИЯ
80°-145° (S)



— C0 - C180
 — C90 - C270

Габаритные размеры, мм



Модификации

| КОД ЗАКАЗА | ГАБАРИТЫ (ДxШxВ) | МОЩНОСТЬ (Вт) | СТЕПЕНЬ ЗАЩИТЫ IP | ТИП КСС | ЦВЕТОВАЯ ТЕМПЕРАТУРА (К) | НАПРЯЖЕНИЕ (В) | ИНДЕКС ЦВЕТОПЕРЕДАЧИ (Ra) | ОБЩАЯ МАССА (кг) | СВЕТОВОЙ ПОТОК (лм) |
|---------------------|------------------|---------------|-------------------|--------------|--------------------------|----------------|---------------------------|------------------|---------------------|
| Street 160-S-5,0-70 | 740x210x76 | 160 | 67 | 80°-145° (S) | 5 000 | 160-265 | 70 | 8,1 | 24 000 |

Модем (доп. комплектация)



Модем предназначен для объединения в беспроводную информационную сеть управления освещением осветительных приборов, оборудования и датчиков. Тип управления ZigBee/IEEE 802.15.4 (2,4 ГГц). Влагозащитный пластмассовый корпус IP65.